

GOB

Sizes and weights for semi-finished glass products.

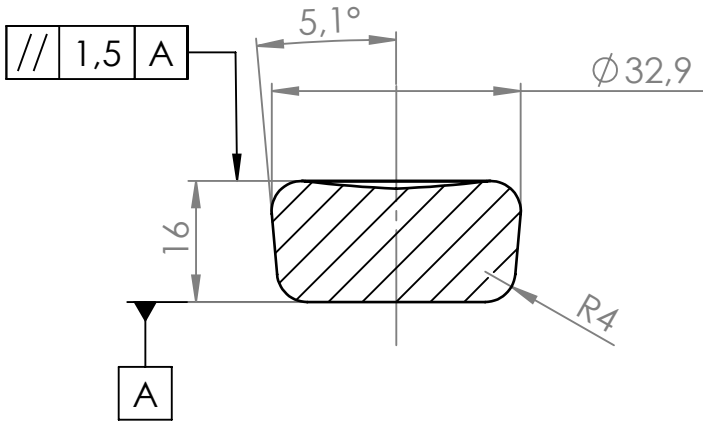


Our GOB sizes as summary

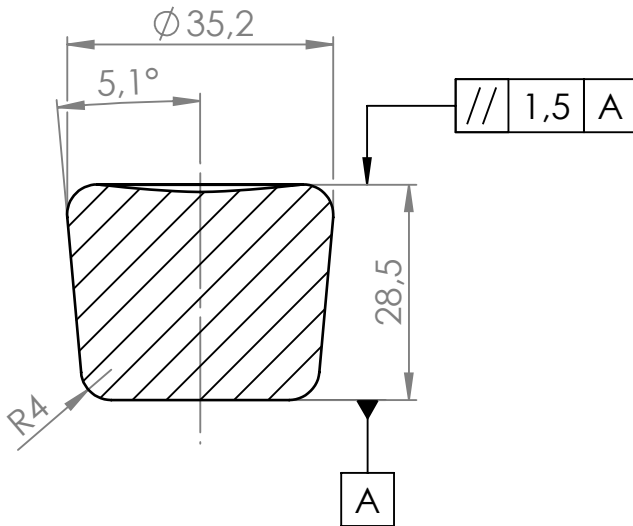
We are happy to manufacture products according to your wishes and requirements and are happy to assist you with any questions in an advisory capacity at any time.

We offer the following sizes as standard:

	Diameter	Weight in g	Depth in mm	Volume in cm ³
33 mm		30,0	16,0	11,9
		45,0	22,1	17,9
		49,8	24,0	19,8
		53,7	25,7	21,3
		58,5	27,6	23,2
		60,0	28,3	23,8



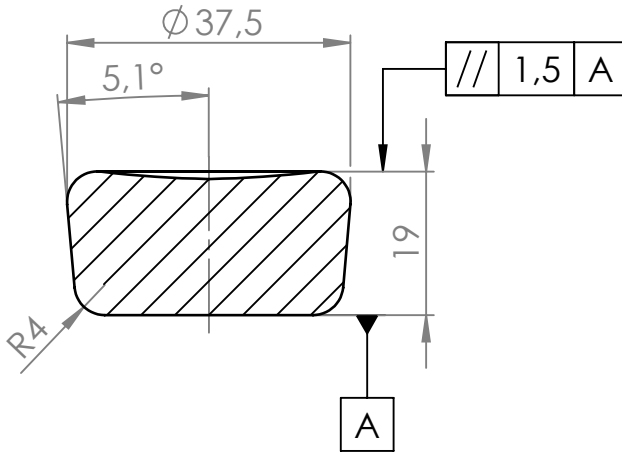
				physikalische/chemische Merkmale siehe Spezifikation Tritan/Patent EP 0564802 Masse: 30 + 1.0g	
		Zul. Abweichung	Oberflächen	<h2 style="margin: 0;">Ullrich GmbH</h2>	
		DIN ISO 2768-mk	DIN ISO 1302		
		Datum	Name	Gob in beidseitiger Qualität	
		Gez. 05.06.14	HuM		
Paßm.	Abm.	Gepr. 05.06.14	HuM	Maßstab <h2 style="margin: 0;">1:1</h2>	
Diese technische Unterlage ist unser Eigentum. Sie darf nur zu dem ausdrücklich vereinbarten Zweck verwendet werden. Jede anderweitige gewerbliche Benutzung, Vervielfältigung oder Weitergabe an Dritte ist ohne unsere vorherige schriftliche Zustimmung unzulässig, kann schadenersatzpflichtig machen und strafrechtlich verfolgt werden. Ullrich GmbH				Z-Nr.	<h2 style="margin: 0;">154.0002.00.022</h2>
				Blatt 1 von 1	



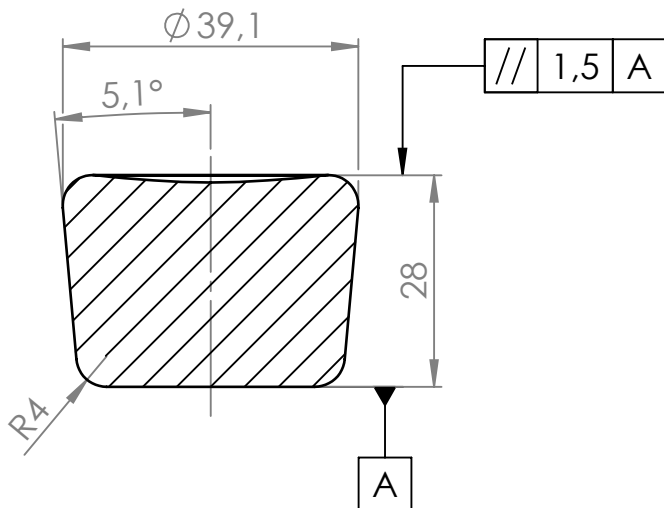
				physikalische/chemische Merkmale siehe Spezifikation Tritan/Patent EP 0564802 Masse: 60 ± 1,0g	
		Zul. Abweichung DIN ISO 2768-mk	Oberflächen DIN ISO 1302	Ullrich GmbH	
		Datum	Name	Gob in beidseitiger Qualität	1:1
		Gez. 05.06.14	HUM		
Paßm.	Abm.	Gepr. 05.06.14	HUM	Ø33,0 bei 12mm Höhe	A4
Diese technische Unterlage ist unser Eigentum. Sie darf nur zu dem ausschließlich vereinbarten Zweck verwendet werden. Jede anderweitige gewerbliche Benutzung, Vervielfältigung oder Weitergabe an Dritte ist ohne unsere vorherige schriftliche Zustimmung unzulässig, kann schadenersatzpflichtig machen und strafrechtlich verfolgt werden. Ullrich GmbH				Z-Nr.	154.0002.00.024

Our GOB sizes as summary

Diameter	Weight in g	Depth in mm	Volume in cm ³
37 mm	47,0	18,5	18,7
	60,0	23,6	23,8
	63,0	24,6	25,0
	74,0	29,0	29,4



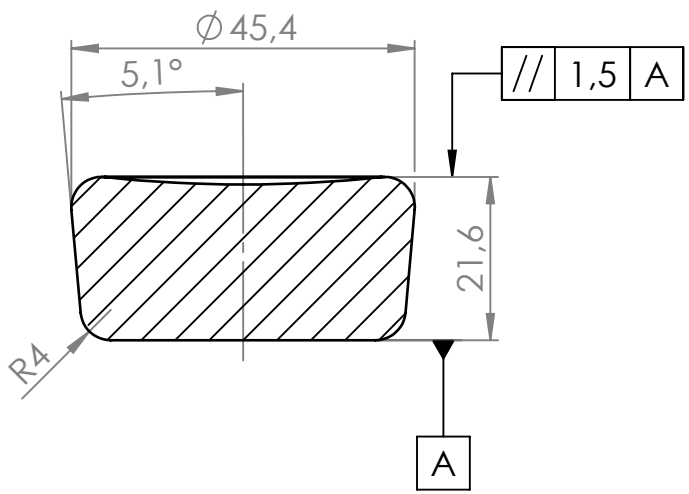
				physikalische/chemische Merkmale siehe Spezifikation Tritan/Patent EP 0564802 Masse: (47 + 1,0g)	
		Zul. Abweichung	Oberflächen	Ullrich GmbH Gob in beidseitiger Qualität	
		DIN ISO 2768-mk	DIN ISO 1302		
		Datum	Name	Maßstab 1:1	
		Gez. 05.06.14	HuM	Ø37,0 bei 12mm Höhe A4	
Paßm.	Abm.	Gepr. 05.06.14	HuM	Z-Nr. 154.0002.00.025 Blatt 1 von 1	
Diese technische Unterlage ist unser Eigentum. Sie darf nur zu dem ausdrücklich vereinbarten Zweck verwendet werden. Jede anderweitige gewerbliche Benutzung, Vervielfältigung oder Weitergabe an Dritte ist ohne unsere vorherige schriftliche Zustimmung unzulässig, kann schadenersatzpflichtig machen und strafrechtlich verfolgt werden. Ullrich GmbH					



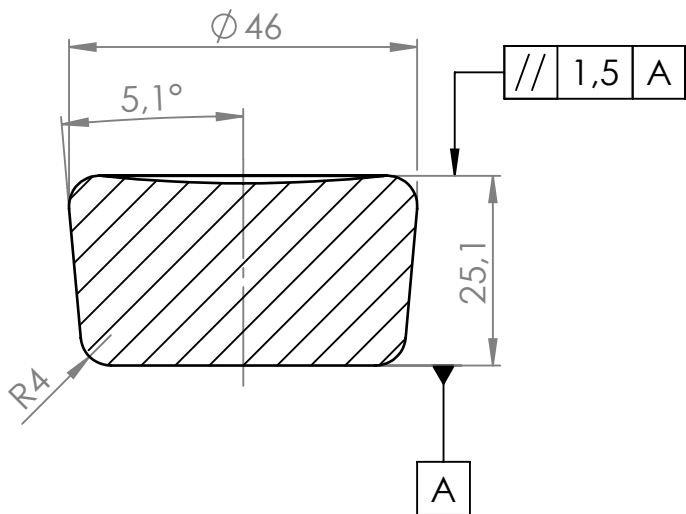
				physikalische/chemische Merkmale siehe Spezifikation Tritan/Patent EP 0564802 Masse: (74 + 1,0g)		
		Zul. Abweichung DIN ISO 2768-mk	Oberflächen DIN ISO 1302		Ullrich GmbH	
		Datum	Name			
		Gez.	05.06.14	HuM	Gob in beidseitiger Qualität	
Paßm.	Abm.	Gepr.	05.06.14	HuM	Maßstab 1:1	
Diese technische Unterlage ist unser Eigentum. Sie darf nur zu dem ausdrücklich vereinbarten Zweck verwendet werden. Jede anderweitige gewerbliche Benutzung, Vervielfältigung oder Weitergabe an Dritte ist ohne unsere vorherige schriftliche Zustimmung unzulässig. Kann schadensersatzpflichtig machen und strafrechtlich verfolgt werden. Ullrich GmbH				Ø37,0 bei 12mm Höhe		A4
				Z-Nr.	154.0002.00.026	

Our GOB sizes as summary

Diameter	Weight in g	Depth in mm	Volume in cm ³
45 mm	80,0	22,5	31,7
	92,0	25,3	36,5
	94,5	26,0	37,5



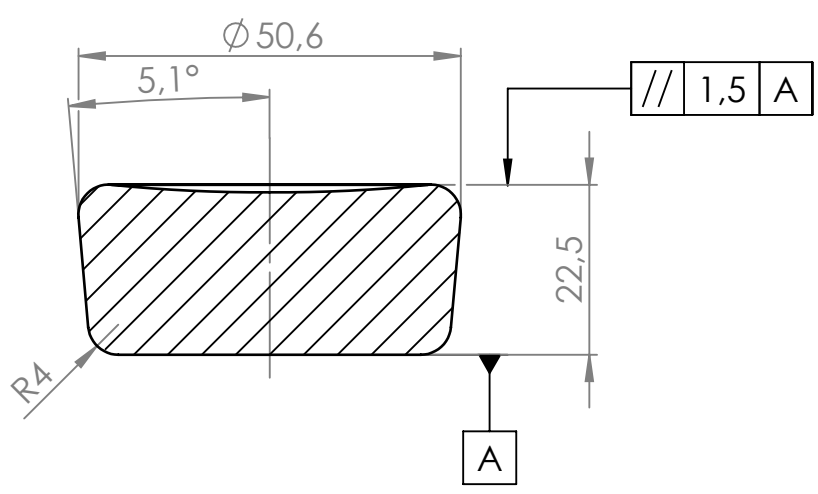
				physikalische/chemische Merkmale siehe Spezifikation Tritan/Patent EP 0564802	
				Masse: $(80 \pm 1,0g)$	
		Zul. Abweichung DIN ISO 2768-mk	Oberflächen DIN ISO 1302		Ullrich GmbH
		Datum	Name		
		Gez. 05.06.14	HuM		Gob in beidseitiger Qualität
Paßm.	Abm.	Gepr. 05.06.14	HuM		Maßstab 1:1
<small>Diese technische Unterlage ist unser Eigentum. Sie darf nur zu dem ausdrücklich vereinbarten Zweck verwendet werden. Jede anderweitige gewerbliche Benutzung, Vervielfältigung oder Weitergabe an Dritte ist ohne unsere vorherige schriftliche Zustimmung unzulässig, kann schadenerschließung machen und strafrechtlich verfolgt werden. Ullrich GmbH</small>					
				Ø45,0 bei 15mm Höhe	
				A4	
				Z-Nr. 154.0002.00.033	
				Blatt 1 von 1	



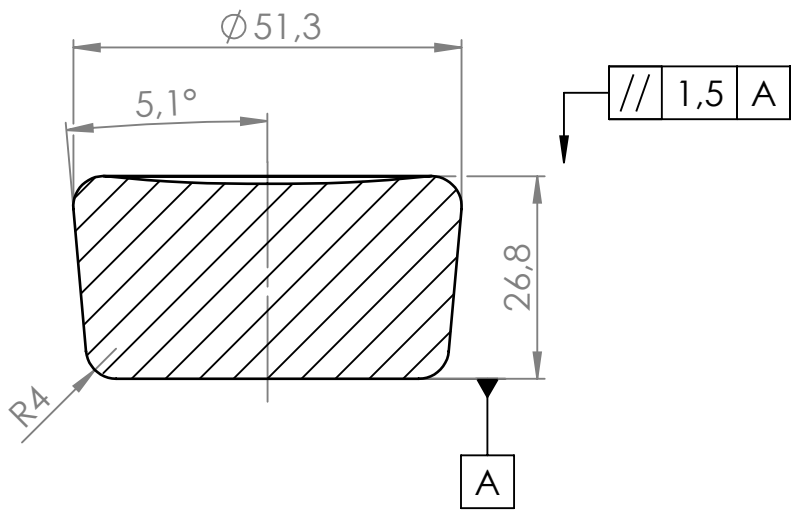
				physikalische/chemische Merkmale siehe Spezifikation Tritan/Patent EP 0564802 Masse: <u>94,5 + 1,0g</u>		
		Zul. Abweichung	Oberflächen		Ullrich GmbH	
		DIN ISO 2768-mk	DIN ISO 1302			
		Datum	Name		Gob in beidseitiger Qualität	
		Gez. 05.06.14	HuM			
Paßm.	Abm.	Gepr. 05.06.14	HuM		Maßstab 1:1	
Diese technische Unterlage ist unser Eigentum. Sie darf nur zu dem ausdrücklich vereinbarten Zweck verwendet werden. Jede anderweitige gewerbliche Benutzung, Vervielfältigung oder Weitergabe an Dritte ist ohne unsere vorherige schriftliche Zustimmung unzulässig, kann schadenersatzpflichtig machen und strafrechtlich verfolgt werden. Ullrich GmbH				Ø45,0 bei 15mm Höhe		A4
				Z-Nr.	154.0002.00.027	

Our GOB sizes as summary

Diameter	Weight in g	Depth in mm	Volume in cm ³
50 mm	104,0	23,6	41,3
	107,0	24,1	42,5
	113,0	24,9	44,8
	122,0	27,0	48,4
	126,5	28,0	50,2



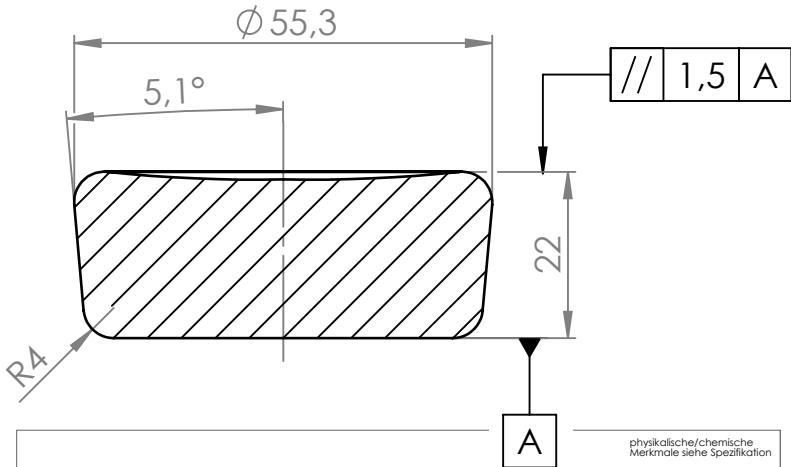
				physikalische/chemische Merkmale siehe Spezifikation Titan/Patent EP 0564802 Masse: $104 \pm 1,0g$	
		Zul. Abweichung	Oberflächen	Ullrich GmbH Gob in beidseitiger Qualität	
		DIN ISO 2768-mk	DIN ISO 1302		
		Datum	Name	Maßstab 1:1	
		Gez. 05.06.14	HuM	$\varnothing 50,0$ bei 15mm Höhe A4	
Paßm.	Abm.	Gepr. 05.06.14	HuM	Z-Nr. 154.0002.00.034 Blatt 1 von 1	
Diese technische Unterlage ist unser Eigentum. Sie darf nur zu dem ausdrücklich vereinbarten Zweck verwendet werden. Jede anderweitige gewerbliche Benutzung, Vervielfältigung oder Weitergabe an Dritte ist ohne unsere vorherige schriftliche Zustimmung unzulässig, kann schadensersatzpflichtig machen und strafrechtlich verfolgt werden. Ullrich GmbH					



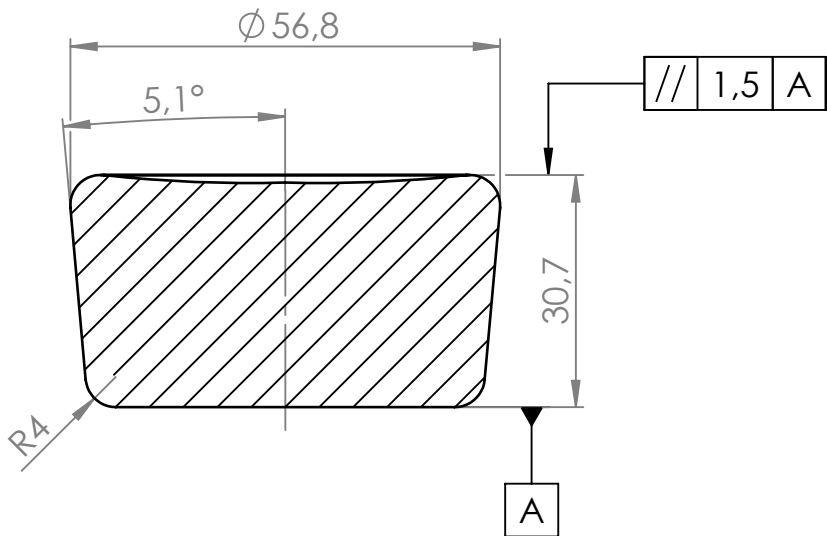
				physikalische/chemische Merkmale siehe Spezifikation Tritan/Patent EP 0564802 Masse: <u>126,5 + 1,0g</u>	
		Zul. Abweichung	Oberflächen	Ullrich GmbH	
		DIN ISO 2768-mk	DIN ISO 1302		
		Datum	Name	Gob in beidseitiger Qualität	Maßstab 1:1
		Gez. 05.06.14	HuM		
Paßm.	Abm.	Gepr. 05.06.14	HuM	Ø50,0 bei 15mm Höhe	A4
Diese technische Unterlage ist unser Eigentum. Sie darf nur zu dem ausdrücklich vereinbarten Zweck verwendet werden. Jede anderweitige gewerbliche Benutzung, Vervielfältigung oder Weitergabe an Dritte ist ohne unsere vorherige schriftliche Zustimmung unzulässig, kann schadenersatzpflichtig machen und strafrechtlich verfolgt werden. Ullrich GmbH				Z-Nr. 154.0002.00.028	Blatt 1 von 1

Our GOB sizes as summary

Diameter	Weight in g	Depth in mm	Volume in cm ³
54,8 mm	122,0	23,0	48,4
	124,0	23,4	49,2
	129,0	24,2	51,2
	135,0	25,0	53,6
	139,0	25,7	55,2
	141,0	26,1	56,0
	150,0	27,7	59,5
	153,5	28,2	60,9
	157,0	28,7	62,3
	164,0	29,7	65,1
	170,0	30,7	67,5
	173,0	31,2	68,7
	177,0	31,8	70,2



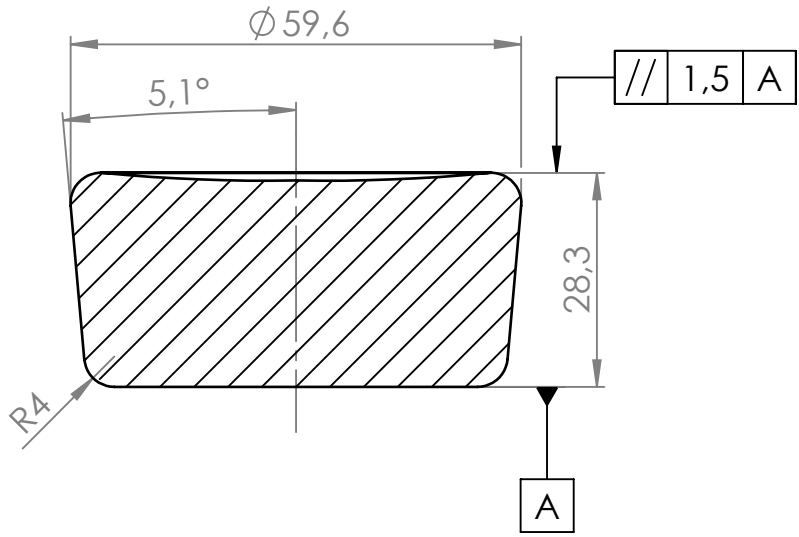
				physikalische/chemische Merkmale siehe Spezifikation Tritan/Patent EP 0564802	
				Masse: 122 + 1,0g	
		Zul. Abweichung DIN ISO 2768-mk	Oberflächen DIN ISO 1302		Ullrich GmbH Gob in beidseitiger Qualität
		Gez.	Datum	Name	
		Gepr.	05.06.14	HuM	
Paßm.	Abm.	Gepr.	05.06.14	HuM	Maßstab 1:1
Diese technische Unterlage ist unser Eigentum. Sie darf nur zu dem ausdrücklich vereinbarten Zweck verwendet werden. Jede anderweitige gewerbliche Benutzung, Vervielfältigung oder Weitergabe an Dritte ist ohne unsere vorherige schriftliche Zustimmung unzulässig, kann schadensersatzpflichtig machen und strafrechtlich verfolgt werden. Ullrich GmbH					
				Ø54,8 bei 15mm Höhe A4	
				Z-Nr. 154.0002.00.036 Blatt 1 von 1	



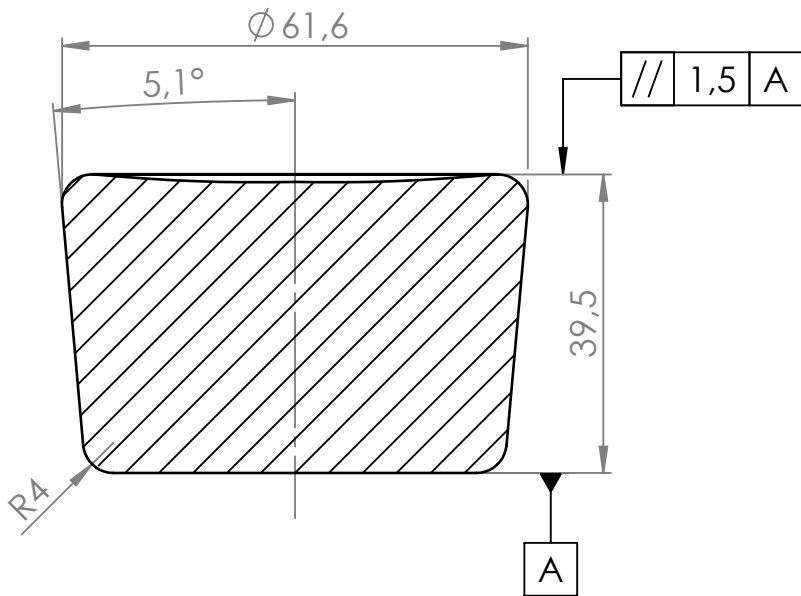
					physikalische/chemische Merkmale siehe Spezifikation Tritan/Patent EP 0564802	
					Masse: 177 + 1,0g	
		Zul. Abweichung DIN ISO 2768-mk	Oberflächen DIN ISO 1302		Ullrich GmbH	
		Datum	Name			
		Gez.	05.06.14	HuM		Maßstab 1:1
Paßm.	Abm.	Gepr.	05.06.14	HuM		
Diese technische Unterlage ist unser Eigentum. Sie darf nur zu dem ausdrücklich vereinbarten Zweck verwendet werden. Jede anderweitige gewerbliche Benutzung, Vervielfältigung oder Weitergabe an Dritte ist ohne unsere vorherige schriftliche Zustimmung unzulässig, kann schadenersatzpflichtig machen und strafrechtlich verfolgt werden. Ullrich GmbH					Gob in beidseitiger Qualität	
					Ø54,8 bei 15mm Höhe	
					A4	
					Z-Nr.	154.0002.00.037
					Blatt 1 von 1	

Our GOB sizes as summary

Diameter	Weight in g	Depth in mm	Volume in cm ³
58 mm	181,0	29,0	71,8
	200,0	32,0	79,4
	230,0	36,0	91,3
	240,0	37,3	95,2
	265,0	40,5	105,0



				physikalische/chemische Merkmale siehe Spezifikation Tritan/Patent EP 0564802	
				Masse: (181 + 1,0g)	
		Zul. Abweichung DIN ISO 2768-mk	Oberflächen DIN ISO 1302		Ullrich GmbH
		Datum	Name		
		Gez. 05.06.14	HuM		Gob in beidseitiger Qualität
Paßm.	Abm.	Gepr. 05.06.14	HuM		Maßstab 1:1
<small>Diese technische Unterlage ist unser Eigentum. Sie darf nur zu dem ausdrücklich vereinbarten Zweck verwendet werden. Jede anderweitige gewerbliche Benutzung, Vervielfältigung oder Weitergabe an Dritte ist ohne unsere vorherige schriftliche Zustimmung unzulässig, kann schadensersatzpflichtig machen und strafrechtlich verfolgt werden. Ullrich GmbH</small>					
				Ø58,0 bei 15mm Höhe	
				A4	
				Z-Nr.	154.0002.00.029
				Blatt 1 von 1	



				physikalische/chemische Merkmale siehe Spezifikation Tritan/Patent EP 0564802	
				Masse: (265 ± 1.0g)	
		Zul. Abweichung	Oberflächen		Ullrich GmbH
		DIN ISO 2768-mk	DIN ISO 1302		
		Datum	Name		Maßstab 1:1
		Gez. 05.06.14	HuM		
Paßm.	Abm.	Gepr. 05.06.14	HuM		Z-Nr. 154.0002.00.035
Diese technische Unterlage ist unser Eigentum. Sie darf nur zu dem ausdrücklich vereinbarten Zweck verwendet werden. Jede anderweitige gewerbliche Benutzung, Vervielfältigung oder Weitergabe an Dritte ist ohne unsere vorherige schriftliche Zustimmung unzulässig, kann schadensersatzpflichtig machen und strafrechtlich verfolgt werden. Ullrich GmbH					
Gob in beidseitiger Qualität Ø58,0 bei 15mm Höhe					A4
Blatt 1 von 1					

We are your partner for innovative and forward-looking glass technology solutions.



Ullrich GmbH
Glass Technology Solutions
Dr.-Schott-Straße 35
D-94227 Zwiesel

Fon +49 (0) 9922 98 250
Fax +49 (0) 9922 882 250

info@ullrich-gts.com
www.ullrich-gts.com